



AVK HAUSANSCHLUSS-SCHIEBER MIT PE-ROHRSTUTZEN, PN

36/8X-116

16

SDR 11 PE 100 Rohre, innen und außen EKB, DN 25 - DN50

Weichdichtende Hausanschluss-Schieber sind in jeder Hinsicht für hohe Sicherheit ausgelegt. Der Keil besteht aus AVK-eigenem trinkwassergeeignetem EPDM-Gummi. Die hohe Formfestigkeit des Gummis, die zweifache Vulkanisierung und die stabile Keilkonstruktion gewährleisten eine hohe Lebensdauer. Das Dichtsystem mit dreifacher Absicherung, die stabile Spindel und der vollständige Korrosionsschutz sind Garantien für hohe Zuverlässigkeit.

Produktbeschreibung:

Hausanschluss-Schieber mit SDR 11 PE-Rohrstutzen für Wasser und neutrale Flüssigkeiten bis max. 20° C.

Standards:

- Konstruiert nach EN 1074 Teil 1 & 2, Konstruiert nach EN 1171

Test/Zulassungen:

Sitz: 1,1 x PN (in bar), Gehäuse: 1,5 x PN (in bar). Prüfung des Schließdrehmoments.

Produkteigenschaften:

- Keilförmig mit Führungen und Spezialgummiprofil für niedrige Drehmomente in Schließrichtung
- Edelstahlspindel mit gerolltem Gewinde für eine hohe Festigkeit
- 360 Grad-Druckring zur Fixierung der Spindel und für niedrige Drehmomente im freien Lauf
- Dreifach abgesicherte Spindelabdichtung mit einem NBR-Abstreifer, einem Polyamid-Lager mit vier O-Ringen aus NBR und einer EPDM-Lippendichtung
- Runde, versenkte Haubendichtung aus EPDM-Gummi
- Versenkte und abgedichtete Gehäuseschrauben aus Edelstahl, umgeben von der Haubendichtung
- Voller Durchgang
- Geringes Drehmoment
- Der PE-Rohrstutzen erlaubt das direkte Anschweißen von PE-Rohrleitungen für schnelle, effektive und sichere Montage
- Schraubenlose, korrosionsfreie Rohr-Schieber-Verbindung ist mindestens so stabil wie das PE-Rohr selbst
- Am gerillten Zapfenende ist ein PE-Standardrohr aufgedrückt, das durch einen Klemmring aus Stahl gesichert und einem Kunststoffschumpfschlauch abgedichtet ist
- Epoxy-Beschichtung nach DIN 30677-2, GSK zugelassen
- HINWEIS: Die maximale Betriebstemperatur von 20°C ist festgesetzt auf Basis der ISO9080 Standzeitforderung für PE-Rohre. Bei einer höheren Temperatur müssen Sie von einer Reduzierung des Lebenszyklusses der PE-Rohre ausgehen. Bitte wenden Sie sich an den örtlichen Rohrhersteller für mehr Informationen.

Zubehör:

Spindelschoner, Handrad, Einbaugarnitur, Straßenkappe und Anbohrarmatur.



Certificat nr. 0301-4608

Hinni
Infra Services

Armaturen / Robinetteries:

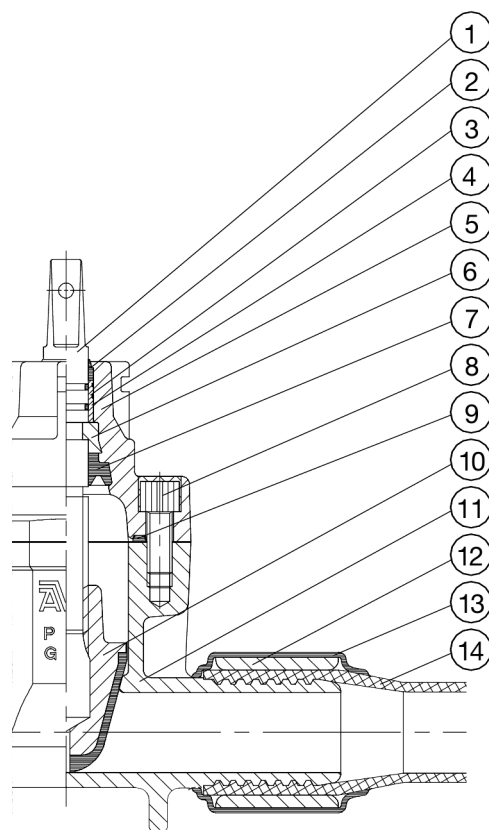
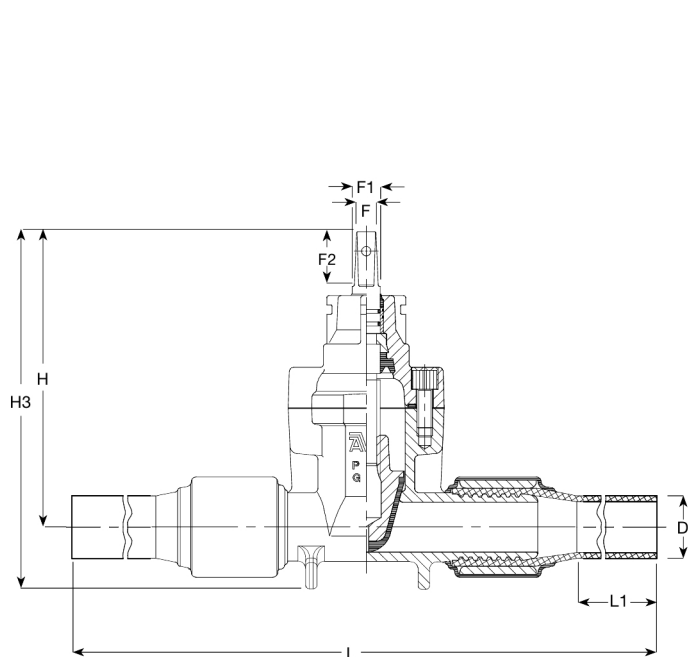
Tel : 061 726 66 00

Email : hinnitrade@hinni.ch

Web : www.hinni.ch



Expect ... **AVR**



Teileliste:

1. Spindel	Edelstahl 1.4104 (430F)	8. Gehäuseschrauben	Edelstahl A2, mit Heißkleber versiegelt
2. Abstreifer	NBR	9. Haubendichtung	EPDM
3. O-Ring	NBR	10. Keil	Entzinkungsfreies Messing mit EPDM
4. Lager	Polyamid	11. Gehäuse	Duktilguss GJS-500-7 (GGG-50)
5. Haube	Duktilguss GJS-500-7 (GGG-50)	12. Hülse	C-Stahl
6. Kammring	Entzinkungsfreies Messing CW602N	13. Schrumpfschlauch	Kunststoff
7. Lippendichtung	EPDM	14. Rohr	PE

Komponenten können durch gleich- oder höherwertige Materialien ersetzt werden.

Art. Nr. und Maße

AVK Art. Nr.	DN	D	Produkt PN Klasse	H	H3	L	L1	F	F1	F2	Theoretisches Gewicht / kg
	mm	mm		mm	mm	mm	mm	mm	mm	mm	
36-032-80-163	25	32	PN16	180	202	800	300	12	15	35	5,1
36-032-80-16306499 ⁽¹⁾	25	32	PN16	163	190	800	300	12	15	35	2,7
36-040-80-163	32	40	PN16	190	219	850	300	12	15	35	5,5
36-040-80-16306499 ⁽¹⁾	32	40	PN16	176	209	850	300	12	15	35	3,4
36-050-80-163	40	50	PN16	203	235	880	300	12	15	35	5,6
36-063-80-163	50	63	PN16	213	254	880	300	12	15	35	6,8

(1)

Hinni
Infra Services

Armaturen / Robinetteries:

Tel : 061 726 66 00
 Email : hinnitrade@hinni.ch
 Web : www.hinni.ch