



VANNE PAPILLON CONCENTRIQUE À LEVIER, PN10/16

820/00-004

Oreilles de centrage, papillon inox et manchette libre EPDM ACS



Les vannes papillon concentrique à manchette libre AVK se déclinent dans une variété de matériaux et une large gamme d'actionneurs pour s'adapter à chaque situation : oreille de centrage, oreilles taraudées, section-U... Elles sont pourvues d'une tige anti-éjection à extrémité carrée et d'un disque fin profilé et poli permettant de réduire le couple de manœuvre et l'usure de la manchette.



Description produit:

Vanne papillon à oreilles de centrage, destinée au sectionnement ou à la régulation des réseaux conçue pour une utilisation avec eau potable et liquides neutres entre -20 et 95°C.

Norme

- Conception suivant EN 593
- Écartement suivant EN 558-1, Série 20 (K1)
- Perçage suivant EN1092-2 PN 6/10/16, AS2129 TabD/E, ASME B16.1 CL150

Test/Certificats:

- Épreuve hydraulique selon EN 12266-1, P10/P12
- Certifié ACS
- Approuvé suivant SVGW - Certificat No. 9901-4048



Caractéristiques:

- Corps en fonte à col long pour l'isolation thermique
- Manchette amovible en EPDM approuvé pour l'eau potable et joints intégrés et "profilés" en dent de scie" pour une adhérence optimale au corps de la vanne
- Axe carré non éjectable monobloc jusqu'au DN 400
- Papillon en acier inoxydable avec bords usinés et poli pour réduire les frictions sur la manchette et réduire le couple de manœuvre
- Couples de manœuvre faibles permettant l'utilisation d'actionneurs économiques
- Grande résistance à la corrosion grâce au revêtement époxy 200 µm
- Conforme aux exigences de sécurité de l'annexe 1 de la directive européenne pour les équipements sous pression PED 2014/68/EC

Accessoires:

- Adaptateurs à bride Supa série 603, Supa plus série 623, Supa Maxi série 633
- Fin de course

 **Hinni**
Infra Services

Armaturen / Robinetteries:

Tel : 061 726 66 00

Email : hinnitrade@hinni.ch

Web : www.hinni.ch

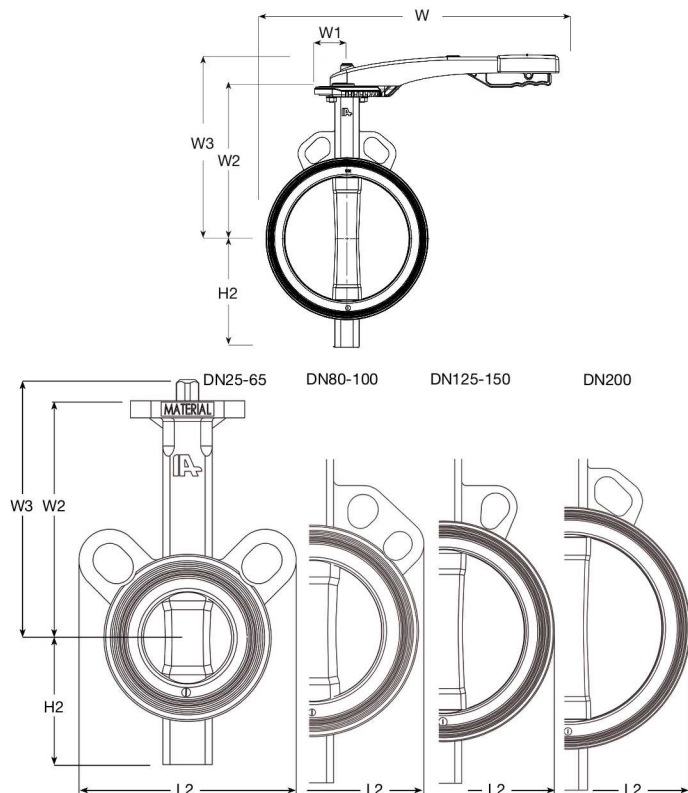


Expect ... 

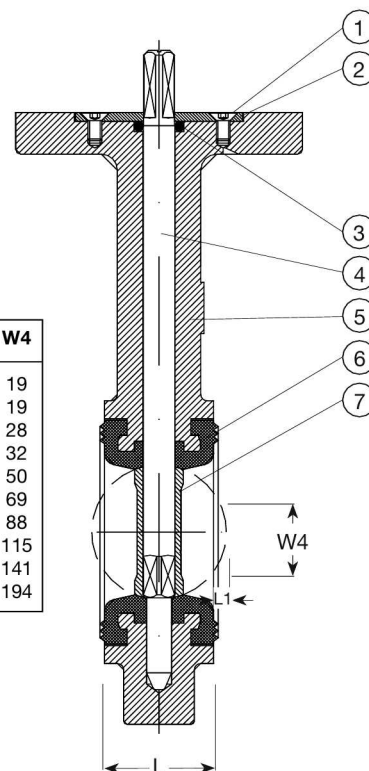
VANNE PAPILLON CONCENTRIQUE À LEVIER, PN10/16

820/00-004

Oreilles de centrage, papillon inox et manchette libre EPDM ACS



DN	L1	W4
25	3	19
32	3	19
40	6	28
50	6	32
65	11	50
80	19	69
100	26	88
125	36	115
150	48	141
200	72	194



Liste des composants

1. Boulon	Acier inoxydable A2	5. Corps	Fonte ductile GJS-400-15 (GGG-40)
2. Rondelle	Acier inoxydable A2	6. Joint, manchette	Caoutchouc EPDM
3. Joint torique	Caoutchouc NBR	7. Disque	Inox 316
4. Tige	Inox 420		

La liste des composants peut être remplacée par des composants équivalents ou de catégorie supérieure

Référence n° et dimensions:

Référence AVK n°	DN	PFA	L	L2	H2	W	W1	W2	W3	Poids approx.
	mm	bar	mm	mm	mm	mm	mm	mm	mm	kg
820-0025-00-541L0160001	25	PN16	30	101	51	231	39	110	122	1,0
820-0032-00-541L0160001	32	PN16	30	101	51	231	39	110	122	1,0
820-0040-00-541L0160001	40	PN16	33	108	55	234	39	130	171	1,3
820-0050-00-541L0160001	50	PN16	43	120	72	240	39	135	176	1,8
820-0065-00-541L0160001	65	PN16	46	138	82	249	39	150	191	2,3
820-0080-00-541L0160001	80	PN16	46	142	92	314	39	172	203	2,8
820-0100-00-541L0160001	100	PN16	52	162	110	324	52	180	223	3,9
820-0125-00-541L0160001	125	PN16	56	181	128	431	52	195	246	5,0
820-0150-00-541L0160001	150	PN16	56	205	141	443	52	210	261	5,9

Commentaires:

Disponible dans de nombreux matériaux :

- Manchette EPDM haute température, Nitrile, Viton, EPDM alimentaire blanc ou bleu...
- Papillon Alu-bronze, Hastelloy, fonte revêtue, chromé, Halar...

Existe en section-U et oreilles taraudées

Disponible avec actionneur à volant, pneumatique ou électrique.