



## AVK ZENTRISCHE ABSPERRKLAPPE, PN 10/16

820/00-025

Einklemmausführung, auswechselbare EPDM-Manschette für Trinkwasser, mit freiem Wellenende

AVK zentrische Absperrklappen mit auswechselbarer Manschette sind in Einklemm-, Anflansch- und Doppelflanschausführung verfügbar. Zur Auswahl stehen zudem zahlreiche verschiedene Antriebe. Die Absperrklappen sind mit einem ausblässicheren Wellenvierkant ausgestattet. Die schlanke, strömungsoptimierte Klappe aus säureresistentem Niro-Stahl bietet mit ihren polierten Kanten niedrige Betriebsdrehmomente.

### Produktbeschreibung:

Zentrische Absperrklappe mit auswechselbarer Manschette für Trinkwasser und neutrale Flüssigkeiten bis max. 95 °C

### Standards:

- Konstruiert nach EN 593
- Baulänge nach DIN/EN 558-1, Reihe 20 (K1)

### Test/Zulassungen:

- Hydraulische Tests nach EN 12266-1, P10/P12
- Zugelassen gemäß DIN-DVGW Zertifikat DW-6201DM0433

### Produkteigenschaften:

- Gehäuse aus Duktillguss mit langem Klappen Hals zur Isolierung
- Auswechselbare Manschette aus trinkwasserzugelassenem EPDM mit integrierten Rillen auf der Dichtfläche für optimalen Sitz im Gehäuse
- Ausblässicherer Wellenvierkant, bis DN 400 einteilig, ab DN 450 zweiteilig mit Passfeder und Passfedernut und mit zwei selbstschmierenden Lagern
- Schlanke, strömungsoptimierte Klappe aus säureresistentem Niro-Stahl mit polierten Kanten zur Reduzierung der Reibung zwischen Manschette und Klappe
- Niedrige Betriebsdrehmomente erlauben Einsatz kosteneffizienter Antriebe
- Bis DN400 mit 250 µ Epoxidbeschichtung, ab DN450 mit 250 µ Polyurethan beschichtet. Weitere Beschichtungen optional erhältlich
- Gemäß Druckgeräterichtlinie PED 97/23/EC Anhang 1
- Abweichende Flanschbohrungen auf Anfrage

### Zubehör:

Handhebel, Schneckengetriebe, pneumatischer oder elektrischer Antrieb, universaler Supa Flanschadapter, zugfester Supa Plus™ Flanschadapter speziell für PE/PVC-Rohre sowie universaler, zugfester Supa Maxi™ Flanschadapter



**Hinni**  
**Infra Services**

Armaturen / Robinetteries:

Tel : 061 726 66 00

Email : [hinnitrade@hinni.ch](mailto:hinnitrade@hinni.ch)

Web : [www.hinni.ch](http://www.hinni.ch)



Änderungen im Zuge der kontinuierlichen Weiterentwicklung unseres Produktprogramms vorbehalten.

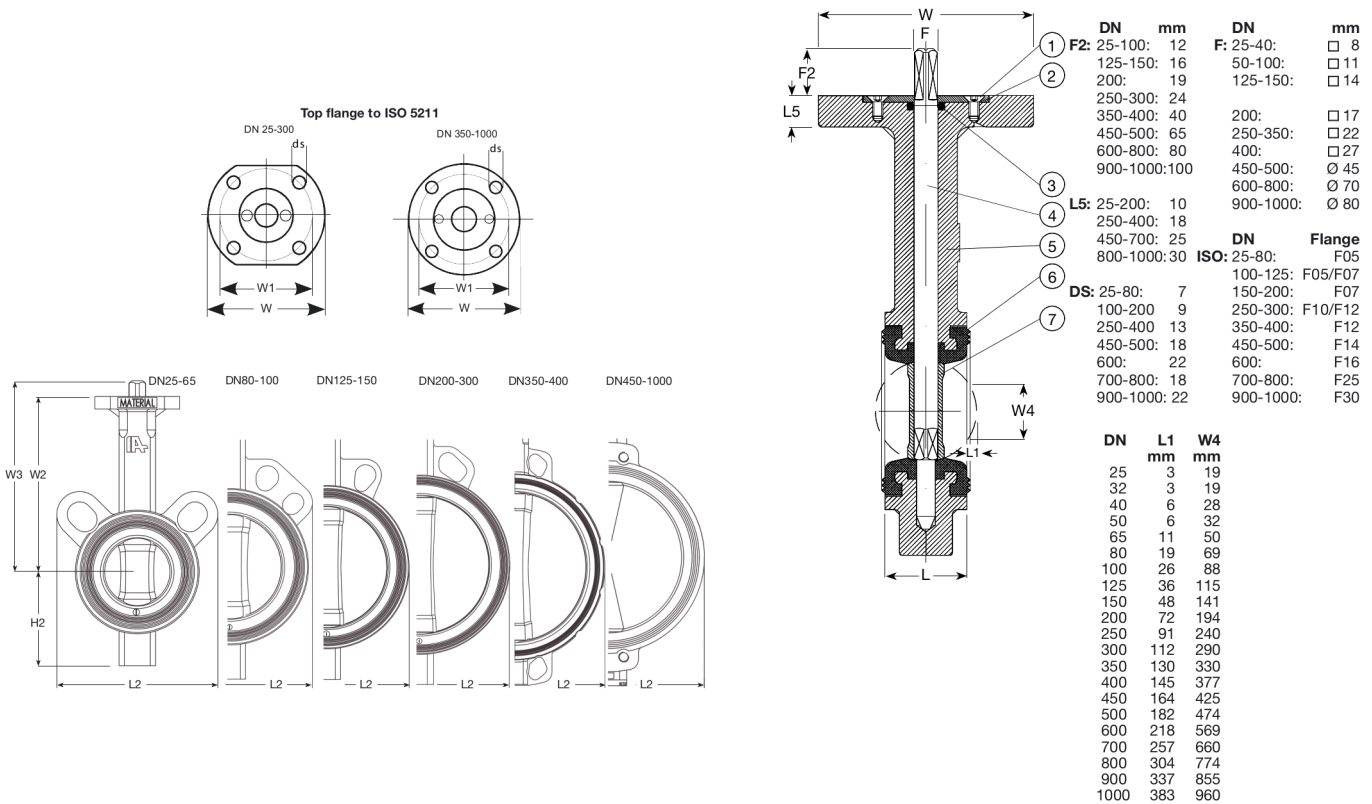
©2023 AVK GROUP A/S

Expect... **AVR**

# AVK ZENTRISCHE ABSPERRKLAPPE, PN 10/16

820/00-025

Einklemmausführung, auswechselbare EPDM-Manschette für Trinkwasser, mit freiem Wellenende



## Teilleiste:

1. Schraube	Edelstahl A2	5. Gehäuse	Duktilguss GJS-400-15
2. Unterlegscheibe	Edelstahl A2	6. Auskleidung	EPDM
3. O-Ring	NBR	7. Scheibe	Edelstahl AISI 316/A4
4. Welle	Edelstahl 420		

Komponenten können durch gleich- oder höherwertige Materialien ersetzt werden.

## Art. Nr. und Maße

AVK Art. Nr.	DN mm	Produkt PN Klasse	Unbalance pressure bar	Flansch Bohrung	L mm	L2 mm	H2 mm	W2 mm	W3 mm	W mm	W1 mm	Theoretisches Gewicht / kg
82	25	PN16	16	PN16	30	101	51	110	122	65	50	1,0
82	32	PN16	16	PN16	30	101	51	110	122	65	50	1,0
82	40	PN16	16	PN16	33	108	55	130	142	65	50	1,3
82	50	PN16	16	PN16	43	120	72	135	147	65	50	1,8
82	65	PN16	16	PN16	46	138	82	150	162	65	50	2,3
82	80	PN16	16	PN16	46	142	92	160	172	65	50	2,3
82	100	PN16	16	PN16	52	162	110	180	192	90	70	3,9
82	125	PN16	16	PN16	56	181	128	195	211	90	70	5,0
82	150	PN16	16	PN16	56	205	141	210	226	90	70	5,9
82	200	PN10	10	WAFE	60	260	174	240	259	90	70	9,3
82	200	PN16	16	PN16	60	260	174	240	259	90	70	9,3
82	250	PN10	10	PN10	68	310	201	279	303	155	102/1	17
82	250	PN16	16	PN16	68	310	201	279	303	155	102/1	17
82	300	PN10	10	PN10	78	362	234	315	339	155	102/1	24
82	300	PN16	16	PN16	78	362	234	315	339	155	102/1	24
82	350	PN16	16	PN16	80	425	257	330	370	155	125	42
82	400	PN16	16	PN16	102	475	292	365	375	155	125	57
82 (1)	450	PN10	10	PN10	113	538	355	397	462	175	140	95

Änderungen im Zuge der kontinuierlichen Weiterentwicklung unseres Produktprogramms vorbehalten.

**Art. Nr. und Maße**

AVK Art. Nr.	DN mm	Produkt PN Klasse	Unbalance pressure bar	Flansch Bohrung	L mm	L2 mm	H2 mm	W2 mm	W3 mm	W mm	W1 mm	Theoretisches Gewicht / kg
82 (1)	450	PN16	16	PN16	113	538	355	397	462	175	140	95
82 (1)	500	PN10	10	PN10	126	595	393	437	502	175	140	125
82 (1)	500	PN16	16	PN16	126	595	393	437	502	175	140	125
82 (1)	600	PN10	10	PN10	153	695	464	522	602	220	165	180
82 (1)	600	PN16	16	PN16	153	695	464	522	602	220	165	180
82 (1)	700	PN10	10	PN10	168	800	503	565	645	300	254	280
82 (1)	700	PN16	16	PN16	168	800	503	565	645	300	254	280
82 (1)	800	PN10	10	PN10	190	908	577	627	707	300	254	387
82 (1)	800	PN16	16	PN16	190	908	577	627	707	300	254	387
82 (1)	900	PN10	10	PN10	204	1015	643	696	776	350	298	502
82 (1)	900	PN16	16	PN16	204	1015	643	696	776	350	298	502
82 (1)	1000	PN10	10	PN10	218	1133	693	745	845	350	298	710
82 (1)	1000	PN16	16	PN16	218	1133	693	745	845	350	298	710

(1) 250 my PUR Gehäuse-Beschichtung

 **Hinni**  
**Infra Services**

Armaturen / Robinetteries:

Tel : 061 726 66 00  
Email : [hinnitrade@hinni.ch](mailto:hinnitrade@hinni.ch)  
Web : [www.hinni.ch](http://www.hinni.ch)