



AVK VANNE PAPILLON CONCENTRIQUE NUE, PN10/16

820/00-029

Oreilles de centrage, papillon rilsan, manchette libre EPDM ACS

Les vannes à papillon concentrique et manchette libre AVK se déclinent dans une variété de matériaux et d'actionneurs pour s'adapter à chaque situation. Corps à oreilles de centrage, oreilles taraudées, section-U sont disponibles. Les vannes sont conçues pour obtenir les couples de manoeuvre les plus réduits possibles grâce à l'usinage du disque en fonction de la pression de service ainsi qu'une manchette interchangeable de grande qualité.

Description produit:

Vanne papillon à oreilles de centrage, destinée au sectionnement des réseaux conçue pour une utilisation avec eau potable et liquides neutres jusqu'à 70 °C.

Normes:

- Conception suivant EN 593
- Écartement suivant EN 558-1, Série 20 (K1)
- Perçage suivant EN1092-2 PN 6/10/16, AS2129 TabD/E, ASME B16.1 CL150

Tests / Certificats:

- Épreuve hydraulique selon EN 12266-1, P10/P12
- Certifié ACS
- Approuvé suivant SVGW - Certificat No. 9901-4048
- Approuvé pour l'assainissement / Test de pression suivant EN 12266-1

Caractéristiques:

- Corps en fonte ductile à col long pour l'isolation thermique
- Manchette amovible en EPDM haute température profilée en «dents de scie» pour une adhérence optimale au corps de la vanne, et sur-épaisseur au passage de la tige assurant une parfaite étanchéité à son passage
- Axe carré non éjectable monobloc jusqu'au DN400, et à partir du DN450 axe avec clavette, et deux roulements autolubrifiants.
- Disque mince en fonte revêtue Rilsan (200µm) à bords usinés réduisant le frottement entre la manchette et le disque
- Couples de manoeuvre faibles permettant la diminution de la taille des actionneurs et donc le coût global
- Revêtement époxy 200 µm jusqu'au DN 400, polyuréthane 250 µm à partir du DN 450, autres revêtements sur demande
- Conforme aux exigences de sécurité de l'annexe 1 de la directive Européenne pour les équipements sous pression PED 2014/68/EC

Accessoires:

- Accessoires de manoeuvre : levier, réducteur à volant, actionneur pneumatique et électrique
- Disponible à oreilles taraudées jusqu'au DN 600
- Adaptateurs à bride Supa série 603, Supa plus série 623, Supa Maxi série 633...
- Fin de course

 **Hinni**
Infra Services

Armaturen / Robinetteries:

Tel : 061 726 66 00

Email : hinnitrade@hinni.ch

Web : www.hinni.ch



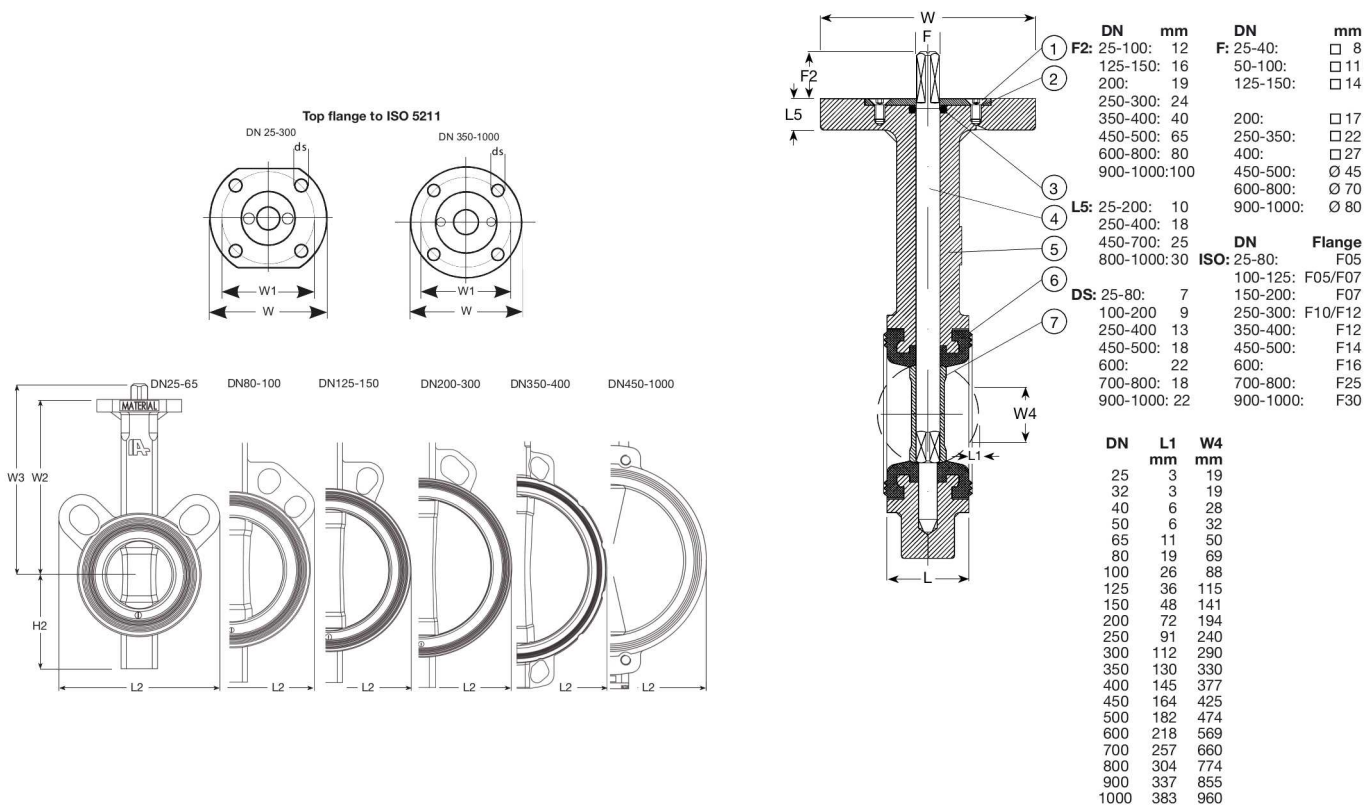
Expect... 

Les dessins, matériaux et spécifications présentés peuvent être modifiés sans préavis en fonction des évolutions techniques.

AVK VANNE PAPILLON CONCENTRIQUE NUE, PN10/16

820/00-029

Oreilles de centrage, papillon rilsan, manchette libre EPDM ACS



Liste des composants

1. Boulon	Acier inoxydable A2	5. Corps	Fonte ductile GJS-400-15 (GGG-40)
2. Rondelle	Acier inoxydable A2	6. Joint, manchette	Caoutchouc EPDM
3. Joint torique	Caoutchouc NBR	7. Disque ⁽¹⁾	Fonte ductile GJS-400-15 (GGG-40) revêtu Rilsan
4. Tige	Inox 420		

La liste des composants peut être remplacée par des composants équivalents ou de catégorie supérieure

Référence n° et dimensions:

Référence AVK n°	DN	PFA	Bride	L	L2	H2	W2	W3	W	W1	Poids approx.
	mm	bar	perçage	mm	mm	mm	mm	mm	mm	mm	kg
820-0025-00-541E0160002	25	PN16	PN16	30	101	51	110	122	65	50	1,0
820-0032-00-541E0160002	32	PN16	PN16	30	101	51	110	122	65	50	1,0
820-0040-00-541E0160002	40	PN16	PN16	33	108	55	130	142	65	50	1,3
820-0050-00-541E0160002	50	PN16	PN16	43	120	72	135	147	65	50	1,8
820-0065-00-541E0160002	65	PN16	PN16	46	138	82	150	162	65	50	2,3
820-0080-00-541E0160002	80	PN16	PN16	46	142	92	160	172	65	50	2,3
820-0100-00-541E0160002	100	PN16	PN16	52	162	110	180	192	90	70	3,9
820-0125-00-541E0160002	125	PN16	PN16	56	181	128	195	211	90	70	5,0
820-0150-00-541E0160002	150	PN16	PN16	56	205	141	210	226	90	70	5,9
820-0200-00-541E0030002	200	PN10	PN10	60	260	174	240	259	90	70	9,3
820-0200-00-541E0160002	200	PN16	PN16	60	260	174	240	259	90	70	9,3
820-0250-00-541E0030002	250	PN10	PN10	60	310	201	279	303	155	125	17
820-0250-00-541E0160002	250	PN16	PN16	68	310	201	279	303	155	125	17
820-0300-00-541E0030002	300	PN10	PN10	78	362	234	315	339	155	125	24
820-0300-00-541E0160002	300	PN16	PN16	78	362	234	315	339	155	125	24
820-0350-00-04010160002	350	PN16	PN16	80	425	257	330	370	155	125	42
820-0400-00-04010160002	400	PN16	PN10	102	475	292	365	375	155	125	57
820-0500-00-04040161002	500	PN16	PN16	126	595	393	437	502	175	140	125
820-0600-00-04040161002	600	PN16	PN16	153	753	464	522	602	220	165	180
820-0700-00-04040161002	700	PN16	PN16	168	800	501	565	645	300	254	280

Les dessins, matériaux et spécifications présentés peuvent être modifiés sans préavis en fonction des évolutions techniques.

Commentaires:

Disponibles dans de nombreux matériaux :

- Manchette EPDM haute température, Nitrile, Viton, EPDM alimentaire blanc ou bleu...
- Papillon Inox, Alu-bronze, Hastelloy, fonte revêtue, chromé, Halar...

Existe en section-U et oreilles taraudées

Disponibles avec actionneur à volant, pneumatique ou électrique


Hinni
Infra Services

Armaturen / Robinetteries:

Tel : 061 726 66 00

Email : hinnitrade@hinni.ch

Web : www.hinni.ch