



VANNE PAPILLON CONCENTRIQUE NUE, PN10/16

Oreilles de centrage, papillon inox, manchette libre EPDM ACS

820/00-025

Les vannes à papillon concentrique et manchette libre AVK se déclinent dans une variété de matériaux et d'actionneurs pour s'adapter à chaque situation. Corps à oreilles de centrage, oreilles taraudées, section-U sont disponibles. Les vannes sont conçues pour obtenir les couples de manoeuvre les plus réduits possibles grâce à l'usinage du disque en fonction de la pression de service ainsi qu'une manchette interchangeable de grande qualité.

Description produit:

Vanne papillon concentrique à oreilles de centrage destinée au sectionnement ou à la régulation des réseaux, conçue pour une utilisation avec eau potable et liquides neutres jusqu'à 70°C.

Norme

- Conception suivant EN 593
- Écartement suivant EN 558-1, Série 20 (K1)

Test/Certificats:

- Épreuve hydraulique selon EN 12266-1, P10/P12
- Certifié ACS
- Approuvé suivant SVGW - Certificat No. 9901-4048
- Approuvé pour l'assainissement / Test de pression suivant EN 12266-1

Caractéristiques:

- Corps en fonte ductile à col long pour l'isolation thermique
- Manchette amovible en EPDM ACS profilée en «dents de scie» pour une adhérence optimale au corps de la vanne, et sur-épaisseur au passage de la tige assurant une parfaite étanchéité à son passage
- Axe carré non éjectable monobloc jusqu'au DN400, et à partir du DN450 axe avec clavette, et deux roulements autolubrifiants.
- Disque mince en acier inoxydable à bords usinés réduisant le frottement entre la manchette et le disque
- Couples de manoeuvre faibles permettant la diminution de la taille des actionneurs et donc le coût global
- Revêtement époxy 200 µm jusqu'au DN 400, polyuréthane 250 µm à partir du DN 450, autres revêtements sur demande
- Conforme aux exigences de sécurité de l'annexe 1 de la directive Européenne pour les équipements sous pression PED 2014/68/EC

Accessoires:

- Accessoires de manoeuvre : levier, réducteur à volant, actionneur pneumatique et électrique
- Adaptateurs à bride Supa
- Fin de course



Hinni

Infra Services

Armaturen / Robinetteries:

Tel : 061 726 66 00

Email : hinnitrade@hinni.ch

Web : www.hinni.ch

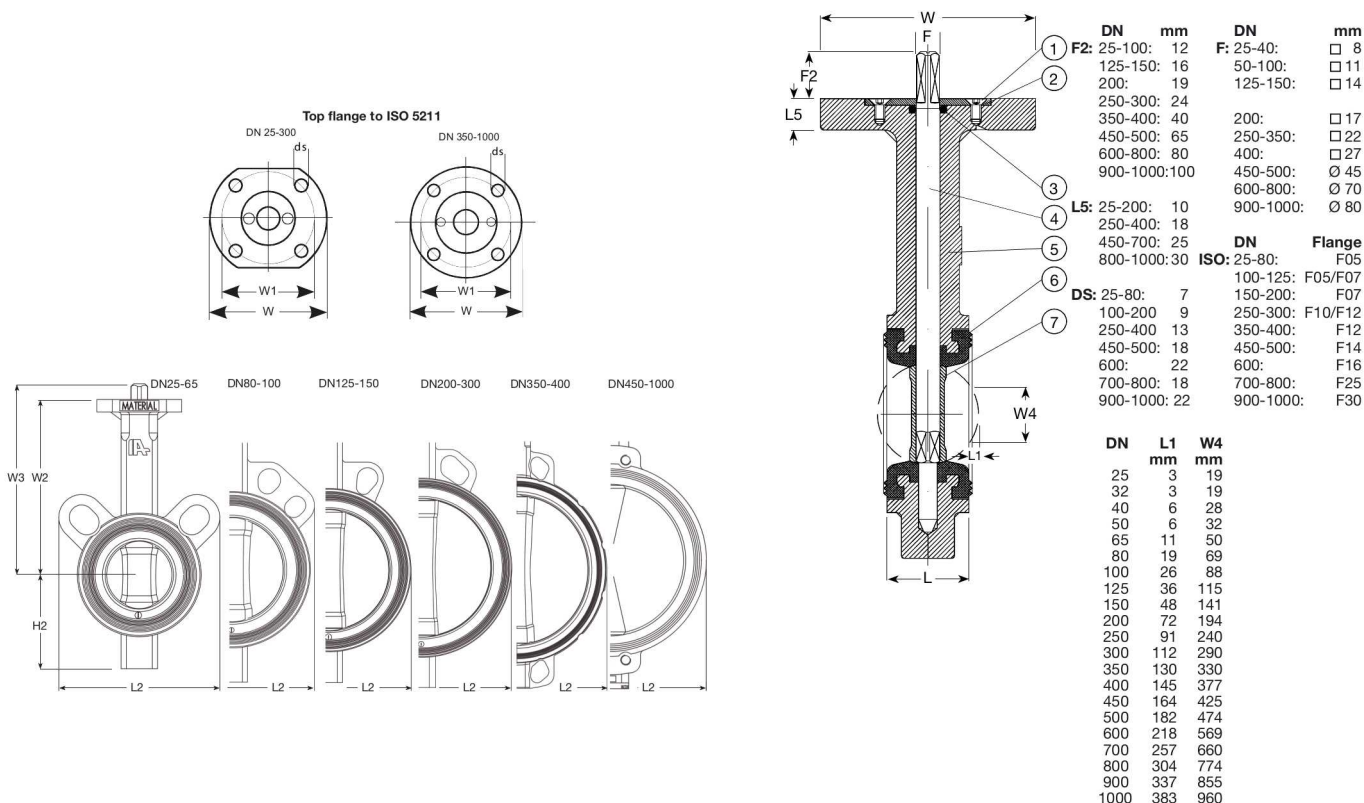


Expect ... **AVR**

VANNE PAPILLON CONCENTRIQUE NUE, PN10/16

Oreilles de centrage, papillon inox, manchette libre EPDM ACS

820/00-025



Liste des composants

1. Boulon	Acier inoxydable A2	5. Corps	Fonte ductile GJS-400-15 (GGG-40)
2. Rondelle	Acier inoxydable A2	6. Joint, manchette	Caoutchouc EPDM
3. Joint torique	Caoutchouc NBR	7. Disque	Inox 316
4. Tige	Inox 420		

La liste des composants peut être remplacée par des composants équivalents ou de catégorie supérieure

Référence n° et dimensions:

Référence AVK n°	DN	PFA	Bride	L	L2	H2	W2	W3	W	W1	Poids approx.
	mm	bar	perçage	mm	mm	mm	mm	mm	mm	mm	kg
820-0025-00-541L0160002	25	PN16	PN16	30	101	51	110	122	65	50	1,0
820-0032-00-541L0160002	32	PN16	PN16	30	101	51	110	122	65	50	1,0
820-0040-00-541L0160002	40	PN16	PN16	33	108	55	130	142	65	50	1,3
820-0050-00-541L0160002	50	PN16	PN16	43	120	72	135	147	65	50	1,8
820-0065-00-541L0160002	65	PN16	PN16	46	138	82	150	162	65	50	2,3
820-0080-00-541L0160002	80	PN16	PN16	46	142	92	160	172	65	50	2,3
820-0100-00-541L0160002	100	PN16	PN16	52	162	110	180	192	90	70	3,9
820-0125-00-541L0160002	125	PN16	PN16	56	181	128	195	211	90	70	5,0
820-0150-00-541L0160002	150	PN16	PN16	56	205	141	210	226	90	70	5,9
820-0200-00-541L0160002	200	PN16	PN16	60	260	174	240	259	90	70	9,3
820-0250-00-541L0160002	250	PN16	PN16	68	310	201	279	303	155	102/125	17
820-0300-00-541L0160002	300	PN16	PN16	78	362	234	315	339	155	102/125	24
820-0350-00-04020160002	350	PN16	PN16	80	425	257	330	370	155	125	42
820-0400-00-04020160002	400	PN16	PN16	102	475	292	365	375	155	125	57
820-0450-00-04060031002 (1)	450	PN10	PN10	113	538	355	397	462	175	140	95
820-0500-00-04060031002 (1)	500	PN10	PN10	126	595	393	437	502	175	140	120
820-0500-00-04060161002 (1)	500	PN16	PN16	126	595	393	437	502	175	140	120
820-0600-00-04060031002 (1)	600	PN10	PN10	153	695	464	522	602	220	165	180
820-0600-00-04060161002 (1)	600	PN16	PN16	153	695	464	522	602	220	165	180
820-0700-00-04060031002 (1)	700	PN10	PN10	168	800	503	565	645	300	254	265
820-0700-00-04060161002 (1)	700	PN16	PN16	168	800	503	565	645	300	254	265
820-0800-00-04060031002 (1)	800	PN10	PN10	190	908	577	627	707	300	254	343

Les dessins, matériaux et spécifications présentés peuvent être modifiés sans préavis en fonction des évolutions techniques.

VANNE PAPILLON CONCENTRIQUE NUE, PN10/16**820/00-025****Oreilles de centrage, papillon inox, manchette libre EPDM ACS****Référence n° et dimensions:**

Référence AVK n°	DN	PFA	Bride	L	L2	H2	W2	W3	W	W1	Poids approx.
	mm	bar	perçage	mm	mm	mm	mm	mm	mm	mm	kg
820-0800-00-04060161002 (1)	800	PN16	PN16	190	908	577	627	707	300	254	343
820-0900-00-04060031002 (1)	900	PN10	PN10	204	1015	643	696	776	350	298	493
820-0900-00-04060161002 (1)	900	PN16	PN16	204	1015	643	696	776	350	298	493
820-1000-00-04060031002 (1)	1000	PN10	PN10	218	1133	693	745	845	350	298	648
820-1000-00-04060161002 (1)	1000	PN16	PN16	218	1133	693	745	845	350	298	648

(1) Corps revêtu PUR 250 µm

Commentaires:

Disponible dans de nombreux matériaux :

- Manchette EPDM haute température, Nitrile, Viton, EPDM alimentaire blanc ou bleu...
- Papillon Alu-bronze, Hastelloy, fonte revêtue, chromé, Halar...
- Revêtements spécifiques

Existe en section-U (DN 150-1600) et oreilles taraudées (DN 25-600).

**Hinni**
Infra Services

Armaturen / Robinetteries:

Tel : 061 726 66 00

Email : hinnitrade@hinni.chWeb : www.hinni.ch