



## AVK ZENTRISCHE ABSPERRKLAPPE, PN 10/16

820/10-029

**Anflanschausführung, Edelstahlstahl-Klappenscheibe, auswechselbare EPDM-Manschette, für Trinkwasser, freies Wellenende**

AVK zentrische Absperrklappen mit auswechselbarer Manschette sind in Einklemm-, Anflansch- und Doppelflanschausführung verfügbar. Zur Auswahl stehen zudem zahlreiche verschiedene Antriebe. Die Absperrklappen sind mit einem ausblassicheren Wellenvierkant ausgestattet. Die schlanke, strömungsoptimierte Klappe aus säureresistentem Edelstahl bietet mit ihren polierten Kanten niedrige Betriebsdrehmomente.

### Produktbeschreibung:

Zentrische Absperrklappe mit auswechselbarer Manschette und freiem Wellenende, zum Anflanschen, für Trinkwasser und neutrale Flüssigkeiten bis max. 95 °C

### Standards:

- Konstruiert nach EN 593
- Baulänge nach DIN/EN 558-1, Reihe 20 (K1)
- Standard Flanschbohrung nach EN 1092 (ISO 7005-2), PN10/16

### Test/Zulassungen:

- Hydraulische Tests nach EN 12266-1, P10/P12
- Zugelassen gemäß DIN-DVGW Zertifikat DW-6201DM0433

### Produkteigenschaften:

- Gehäuse aus Duktillguss mit langem Klappen Hals zur Isolierung
- Auswechselbare Manschette aus trinkwasserzugelassenem EPDM mit integrierten Rillen auf der Dichtfläche für optimalen Sitz im Gehäuse
- Ausblassicherer Wellenvierkant, bis DN 400 einteilig, ab DN 450 zweiteilig mit Passfeder und Passfedernut und mit zwei selbstschmierenden Lagern
- Schlanke, strömungsoptimierte Klappe aus säureresistentem Edelstahl mit polierten Kanten zur Reduzierung der Reibung zwischen Manschette und Klappe
- Niedrige Betriebsdrehmomente erlauben Einsatz kosteneffizienter Antriebe
- Bis DN400 mit 250 µ Epoxidbeschichtung, ab DN450 mit 250 µ Polyurethan beschichtet. Weitere Beschichtungen optional erhältlich
- Gemäß Druckgeräterichtlinie PED 2014/68/EC, Anhang 1
- Abweichende Flanschbohrungen auf Anfrage

### Zubehör:

Handhebel, Schneckengetriebe, pneumatischer oder elektrischer Antrieb, universaler Supa Flanschadapter, zugfester Supa Plus™ Flanschadapter speziell für PE/PVC-Rohre sowie universaler, zugfester Supa Maxi™ Flanschadapter



# Hinni

## Infra Services

Armaturen / Robinetteries:

Tel : 061 726 66 00

Email : [hinnitrade@hinni.ch](mailto:hinnitrade@hinni.ch)

Web : [www.hinni.ch](http://www.hinni.ch)

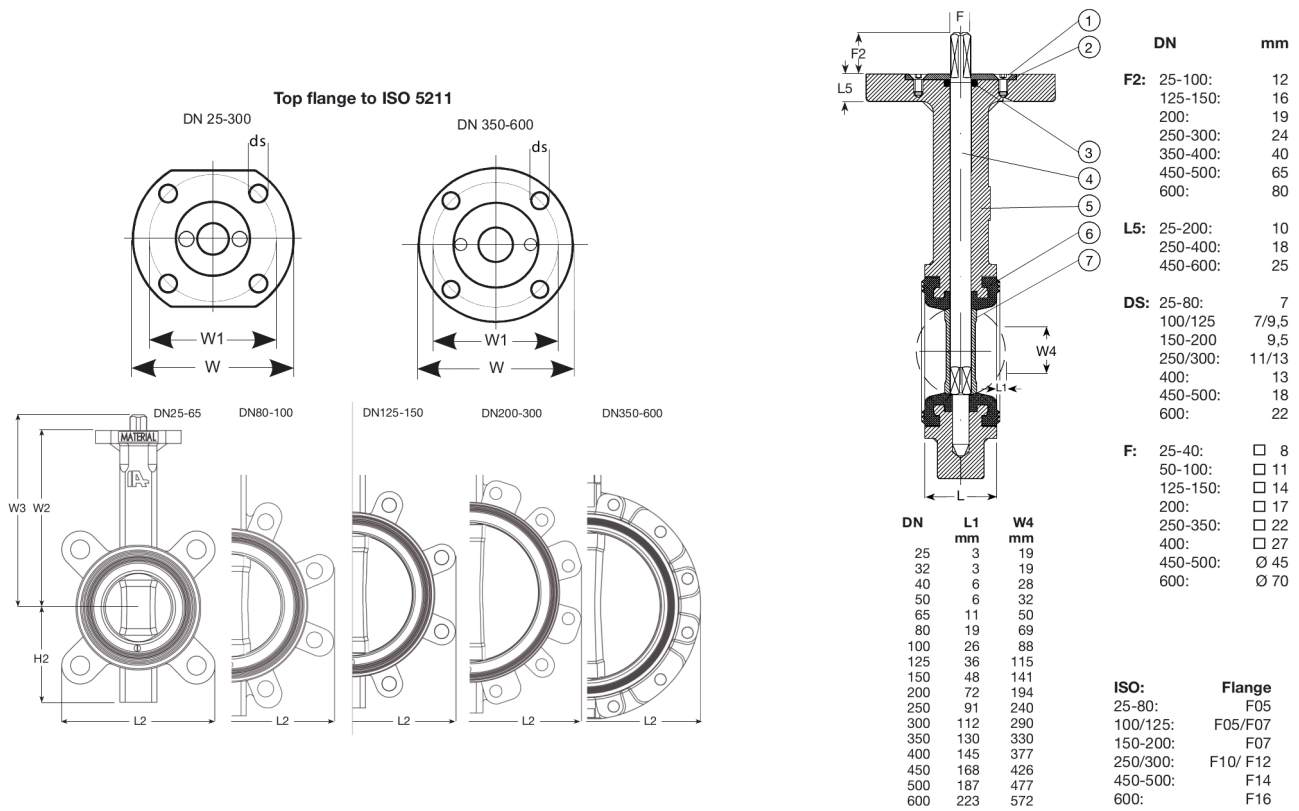


Expect ... **AVR**

# AVK ZENTRISCHE ABSPERRKLAPPE, PN 10/16

820/10-029

Anflanschausführung, Edelstahlstahl-Klappenscheibe, auswechselbare EPDM-Manschette, für Trinkwasser, freies Wellenende



## Teileliste:

1. Schraube	Edelstahl A2	5. Gehäuse	Duktilguss GJS-400-15
2. Unterlegscheibe	Edelstahl A2	6. Auskleidung	EPDM
3. O-Ring	NBR	7. Scheibe	Edelstahl AISI 316/A4
4. Welle	Edelstahl 420		

Komponenten können durch gleich- oder höherwertige Materialien ersetzt werden.

## Art. Nr. und Maße

AVK Art. Nr.	DN	Produkt PN	Flansch	L	L2	H2	W2	W3	W	W1	Theoretisches Gewicht / kg
	mm	Klasse	Bohrung	mm	mm	mm	mm	mm	mm	mm	
820-0025-10-541L0160002	25	PN16	PN16	30	101	51	110	122	65	50	1,5
820-0032-10-541L0160002	32	PN16	PN16	30	101	51	110	122	65	50	1,5
820-0040-10-541L0160002	40	PN16	PN16	33	108	54	130	142	65	50	1,9
820-0050-10-541L0160002	50	PN16	PN16	43	116	72	135	147	65	50	2,4
820-0065-10-541L0160002	65	PN16	PN16	46	131	82	150	162	65	50	4,8
820-0080-10-541L0160002	80	PN16	PN16	46	188	88	160	172	65	50	4,0
820-0100-10-541L0160002	100	PN16	PN16	52	219	102	180	192	90	70	6,2
820-0125-10-541L0160002	125	PN16	PN16	56	248	116	195	211	90	70	7,7
820-0150-10-541L0160002	150	PN16	PN16	56	274	128	210	226	90	70	8,4
820-0200-10-541L0030002	200	PN10	PN10	60	332	161	240	259	90	70	17
820-0200-10-541L0160002	200	PN16	PN16	60	332	161	240	259	90	70	17
820-0250-10-541L0030002	250	PN10	PN10	68	402	199	279	303	155	125	24
820-0250-10-541L0160002	250	PN16	PN16	68	402	199	279	303	155	125	24
820-0300-10-541L0030002	300	PN10	PN10	78	472	234	315	339	155	125	32
820-0300-10-541L0160002	300	PN16	PN16	78	472	234	315	339	155	125	32
820-0350-10-04020030002	350	PN10	PN10	80	520	257	330	370	155	125	55
820-0350-10-04020160002	350	PN16	PN16	80	520	257	330	370	155	125	55
820-0400-10-04020030002	400	PN10	PN10	102	584	292	365	375	155	125	75
820-0400-10-04020160002	400	PN16	PN16	102	584	292	365	375	155	125	75
820-0450-10-04060031002	450	PN10	PN10	113	655	355	397	462	175	140	150

Änderungen im Zuge der kontinuierlichen Weiterentwicklung unseres Produktprogramms vorbehalten.

**AVK ZENTRISCHE ABSPERRKLAPPE, PN 10/16****820/10-029****Anflanschausführung, Edelstahlstahl-Klappenscheibe, auswechselbare EPDM-Manschette, für Trinkwasser, freies Wellenende****Art. Nr. und Maße**

AVK Art. Nr.	DN	Produkt PN	Flansch	L	L2	H2	W2	W3	W	W1	Theoretisches
	mm	Klasse	Bohrung	mm	mm	mm	mm	mm	mm	mm	Gewicht / kg
820-0450-10-04060161002 (1)	450	PN16	PN16	113	655	355	397	462	175	140	150
820-0500-10-04060031002 (1)	500	PN10	PN10	126	712	393	437	502	175	140	170
820-0500-10-04060161002 (1)	500	PN16	PN16	126	712	393	437	502	175	140	170
820-0600-10-04060031002 (1)	600	PN10	PN10	153	829	464	522	602	220	165	240
820-0600-10-04060161002 (1)	600	PN16	PN16	153	829	464	522	602	220	165	240

(1) 250 my PUR Gehäuse-Beschichtung

**Hinni**  
**Infra Services**

Armaturen / Robinetteries:

Tel : 061 726 66 00

Email : [hinnitrade@hinni.ch](mailto:hinnitrade@hinni.ch)Web : [www.hinni.ch](http://www.hinni.ch)