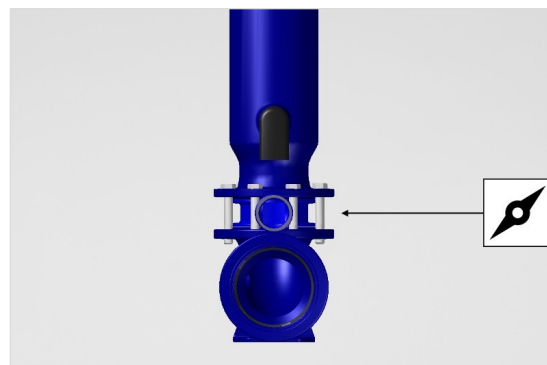


Idranti

ANr.	Definizione	Peso	Prezzo
P2400	Anello intermedio con raccordo interno montato, fra curva entrata e PI incluse viti e guarnizione		220.00



Modello	Tipo di idrante	anno
6000	PS	1995
6000	PS	1997
PI-ST	PI/SS	1995
PI-DC	PI/SS	2002
PI Radiale	PI/SS	2014
4105	PS/PI	1896
4107	PS/PI	1935
7500	PS/PI	1955
7502	PS/PI	1970
1896	PS	Nost.
7520	SS	1955
5520	SS	1989
5000	PS/PI	1989
5000 S	PS	1997
HV+ 5700	PS/PI	2000
Classic	PS	2004
Vario	PI	2005
hytec	PS	2006
Variel	PI	2007
Vario 2.0	PI	2014
H4 Flangia ○	PS/PI	2002
H4 Flangia □	PS/PI	2002
H8370	PS	2019

Caratteristiche

- Il raccordo interno sull'idrante impedisce il ristagno dell'acqua nella condotta di alimentazione dell'idrante
- Le parti inferiori Hinni con flangia standard DN 100 possono essere equipaggiate/riequipaggiate rapidamente con un raccordo interno (HA) G2" Modello PI-ST: solo post anno di produzione 2002
- Possibili otto diversi allineamenti (vedi allegato)
- Gli allineamenti diritto all'indietro (HI) e diritto in avanti (VO) sono inopportuni (collisione con la parete posteriore dello scavo o possibile collisione del raccordo con il manicotto di collegamento)
- L'allineamento può essere adattato in qualsiasi momento (togliere le viti - allineare l'anello intermedio - inserire le viti, stringere leggermente a croce tutte le 8 viti + serrarle trasversalmente con 60 Nm)
- Altezza 50mm, corrisponde ad un passo di regolazione in altezza sulla parte inferiore idrante
- Impiegabile anche senza curva d'ingresso (entrata verticale - direttamente sulla condotta mediante raccordo a T), dadi M16 e viti più lunghe non compresi nella fornitura
- Dimensioni standard, pertanto impiegabile nell'intera struttura di condotte idriche, DN100/PN16

Fornitura e montaggio

Su richiesta già montato in fabbrica (utilizzare ANr. [P2400](#), altrimenti ANr. [2400](#)), fra parte inferiore idrante e curva d'ingresso - sull'ordinazione indicare l'allineamento desiderato (ANr. 4241 – 4248) non appena si mette nel carrello l'articolo P.

Capitolato d'oneri secondo CPN

Raccordo idrante: **CPN 412.857.210**

Esecuzione: 1347 interno + esterno smaltati

Anello intermedio con raccordo interno DN 100, PN16: 857.211

Hinni SA
Gwerbestrasse 18
CH-4105 Biel-Benken (BL)
hinni.ch

Il suo contatto
Telefono +41 61 726 66 00
info@hinni.ch

Prezzi validi da

1 luglio 2020
Prezzi in CHF, IVA esclusa -
condizioni secondo CGVF, ABI,
Sconti & supplementi.



INFRA
SERVICES

Idranti

Distinta dei pezzi

ANr.	Definizione	Num.
2400	Anello intermedio con raccordo interno G2" compl. per montaggio fra curva entrata e PI incl. viti e guarnizioni	1.000
4243	Montag. tra curva entr. e parte inf. Posizione RE	1.000

Hinni SA
Gewerbstrasse 18
CH-4105 Biel-Benken (BL)
hinni.ch

Il suo contatto
Telefono +41 61 726 66 00
info@hinni.ch

Prezzi validi da
1 luglio 2020
Prezzi in CHF, IVA esclusa -
condizioni secondo CGVF, ABI,
Sconti & supplementi.

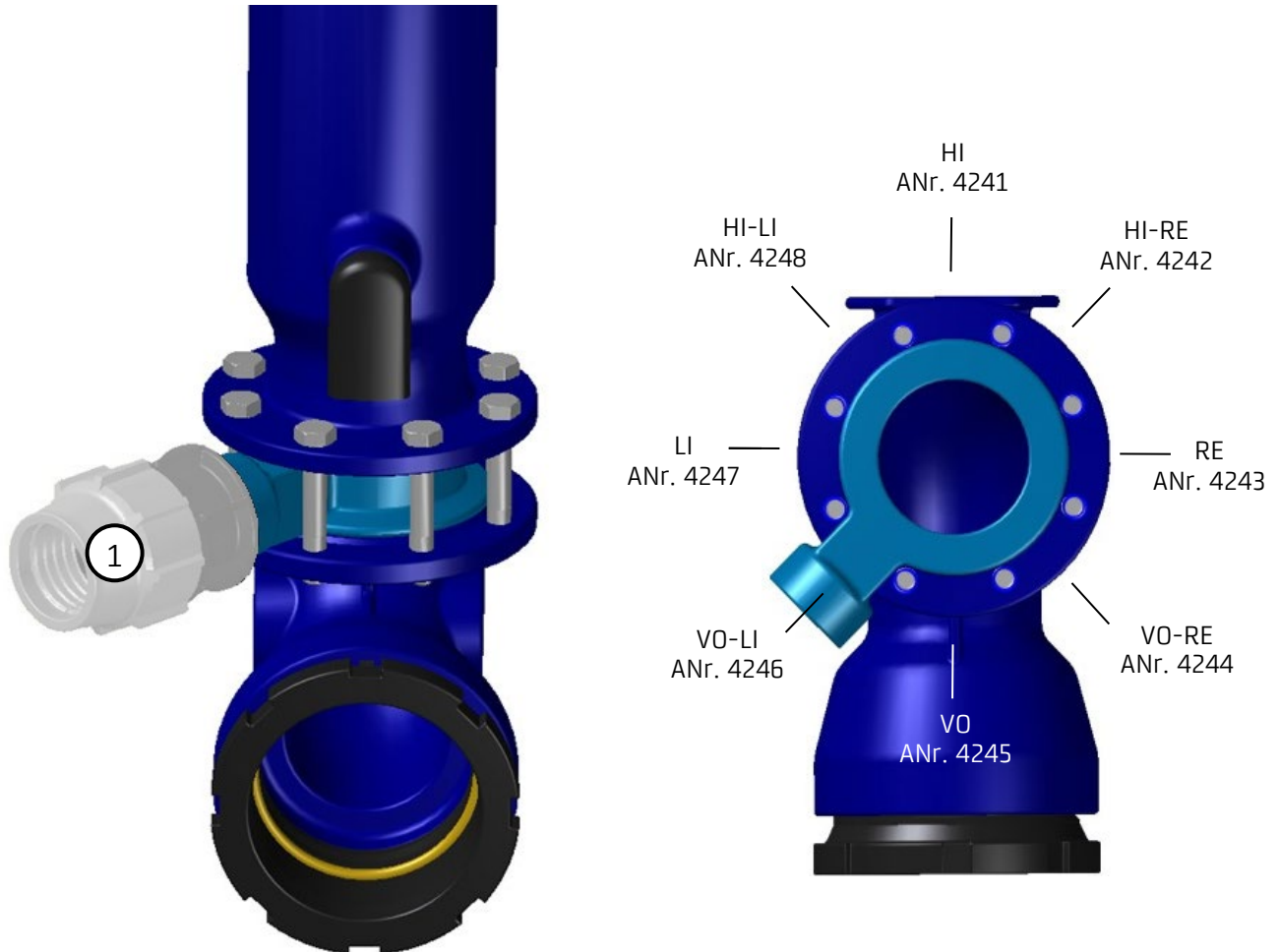
 **BKW**

**INFRA
SERVICES**

Montaggio

Possibilità di allineamento

Sono possibili otto diversi orientamenti



- ① Esempi di raccordo (non inclusi nella fornitura)
 Tutti i raccordi con filettatura esterna G2", come p.es.:
- raccordi a vite Plasson
 - raccordi a vite Isiflo

HI = dietro VO = davanti
 LI = a sinistra RE = a destra